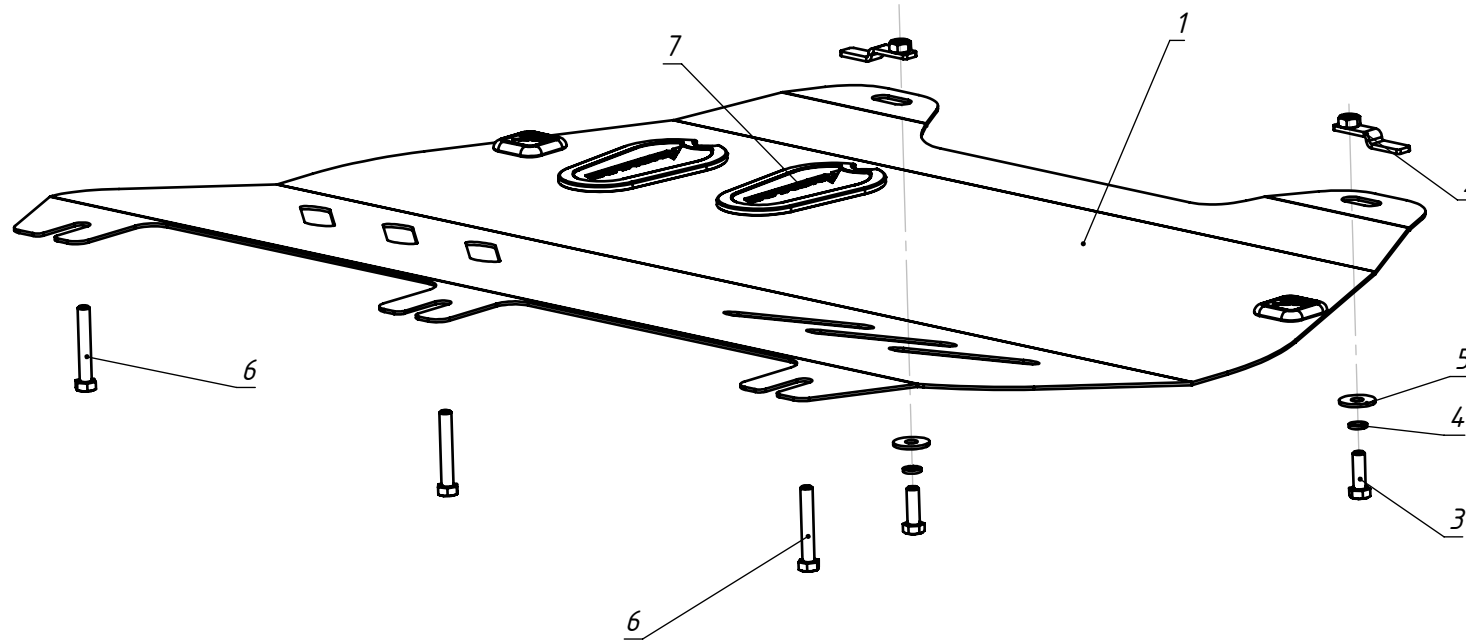


Арт
38.16.021
38.16.022

Защита картера
Peugeot 308, Peugeot Partner Teree,
Peugeot Partner Teree VU, Peugeot 3008

Год выпуска: 2007- по н.в.
Двигатель: 1,6 бензин
Коробка: МКПП/АКПП



Поз	Наименование	К-во
1	Защита картера	1
2	Планка закладная	2
3	Болт М8х25 ГОСТ 7798-70	2
4	Шайба 8 Н ГОСТ 6402-70	2
5	Шайба 8 ГОСТ 6958-78	2
6	Штатный болт	3
7	Заглушка	2
8	Демпфер	2

1. Ослабить 3 штатных болта М6 (поз. 6), крепящие штатный пыльник в передней части а/м.
2. Установить Закладные планки (поз. 2) в подрамник двигателя через технологические отверстия.
3. Завести переднюю часть защиты (поз. 1) между пыльником и балкой радиатора.
4. Заднюю часть защиты крепить болтами (поз. 3) с шайбами (поз. 4, 5).
5. Затянуть весь крепеж.